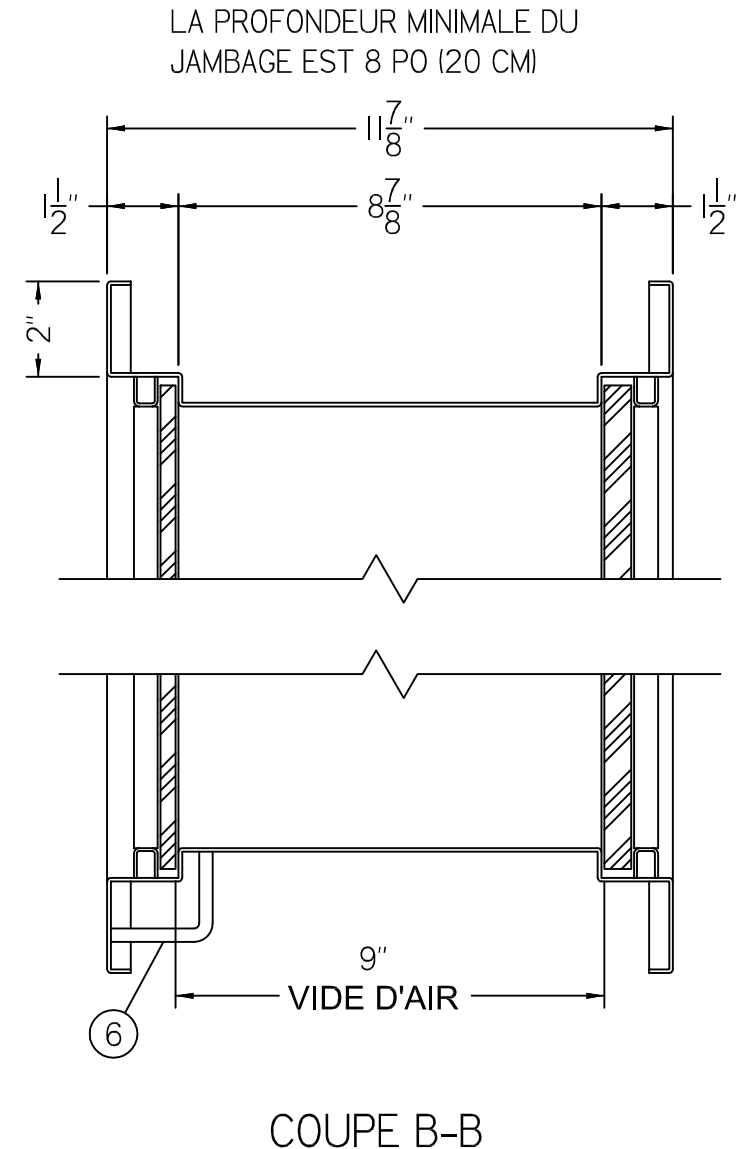
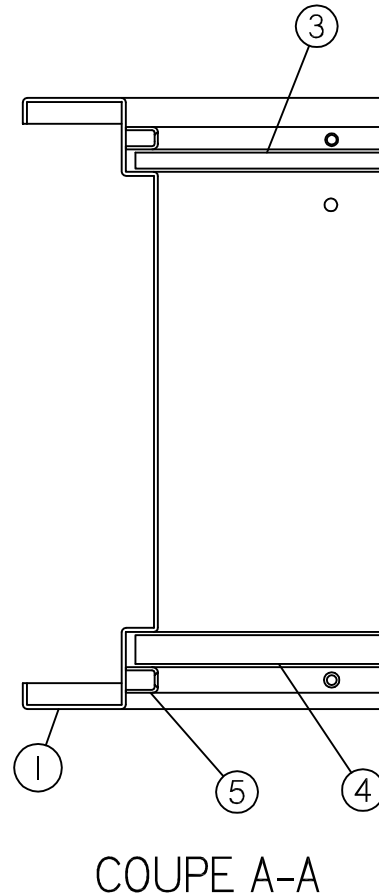
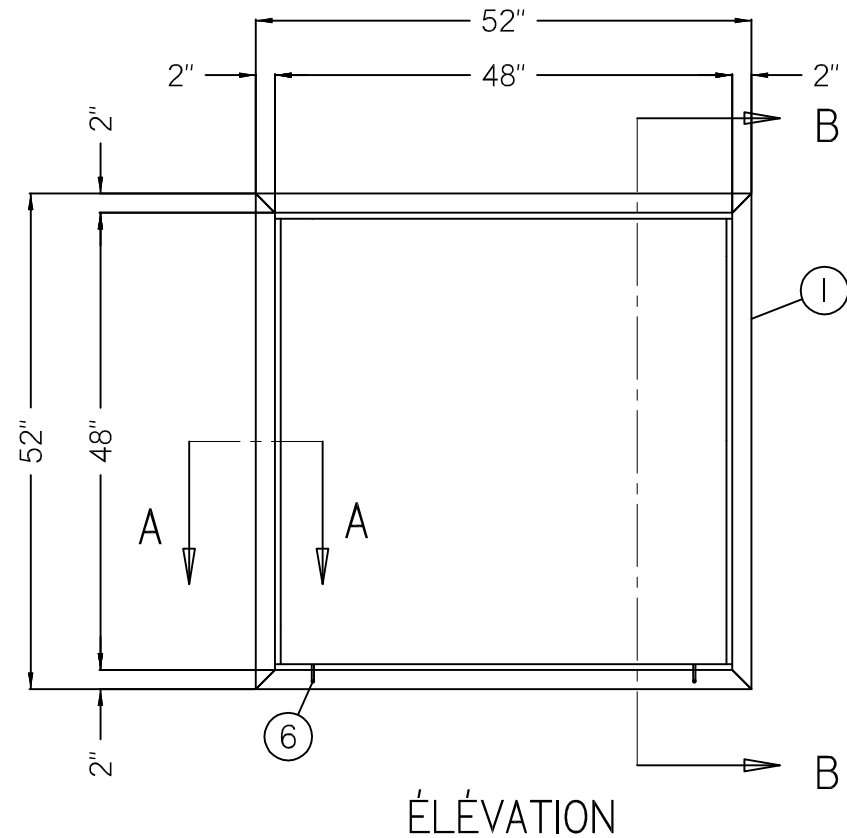


LÉGENDE:

1. CADRE EN ACIER ACOUSTIQUE.
2. CHAMBRE D'ABSORPTION.
3. VERRE TRANSPARENT LAMINÉ.
4. VERRE TRANSPARENT LAMINÉ.
5. CORDONS D'ÉTANCHÉITÉ AMOVIBLES.
6. OUVERTURES POUR NETTOYAGE (2 OUVERTURES).



NOTE: LA DIMENSION DES SECONDS JOURS ACOUSTIQUES EN ACIER PEUT ÊTRE PLUS GRANDE – CONSULTER UN REPRÉSENTANT EN USINE

# UNITÉ SECOND JOUR ACOUSTIQUE EN ACIER ITS-50

TRAVAIL NO:

FEUILLE:

SUR: