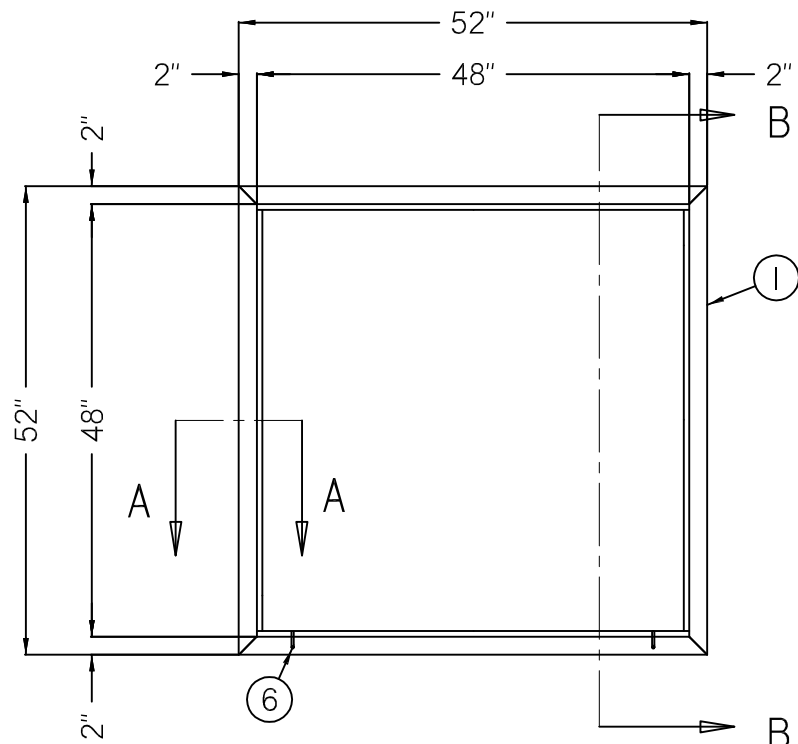


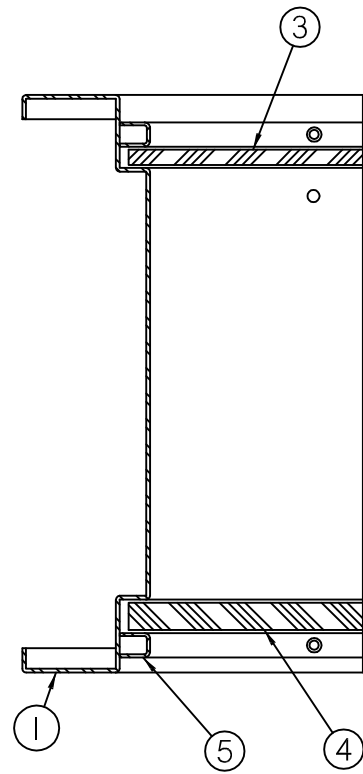
LÉGENDE:

- 1. CADRE EN ACIER ACOUSTIQUE.
- 2. CHAMBRE D'ABSORPTION.
- 3. VERRE TRANSPARENT LAMINÉ.
- 4. VERRE TRANSPARENT LAMINÉ.
- 5. CORDONS D'ÉTANCHÉITÉ AMOVIBLES.
- 6. OUVERTURES POUR NETTOYAGE (2 OUVERTURES).

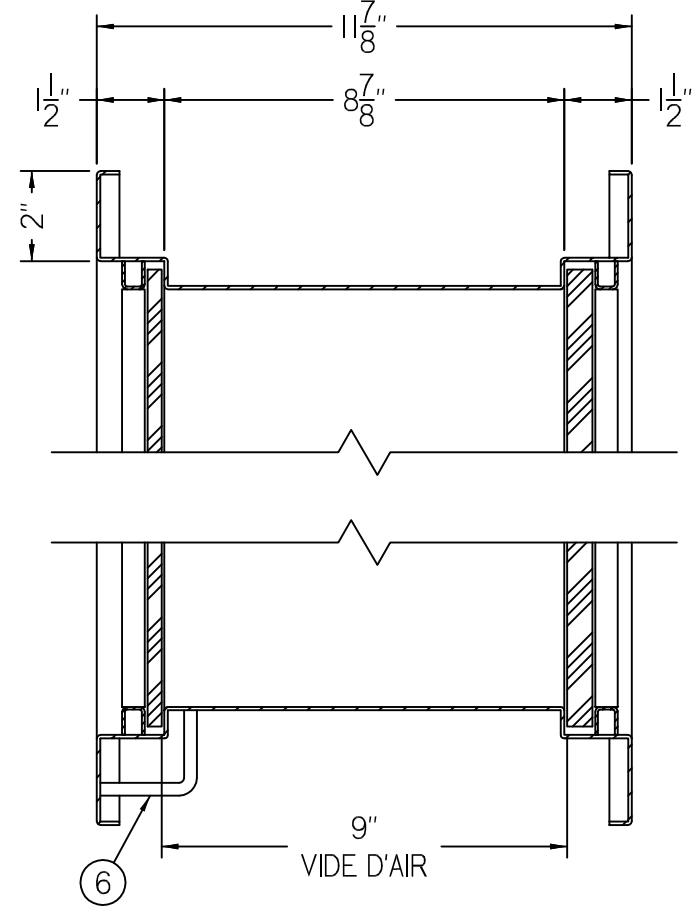
LA PROFONDEUR MINIMALE DU JAMBAGE EST 11 3/4 PO (30 CM)



ÉLÉVATION



COUPE A-A



COUPE B-B

NOTE: LA DIMENSION DES SECONDS JOURS ACOUSTIQUES EN ACIER PEUT ÊTRE PLUS GRANDE – CONSULTER UN REPRÉSENTANT EN USINE

UNITÉ SECOND JOUR ACOUSTIQUE EN ACIER ITS- 56

TRAVAIL NO:
FEUILLE: SUR: