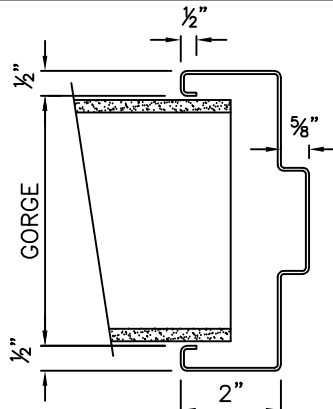
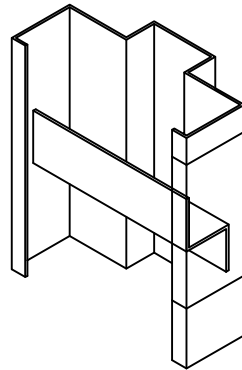


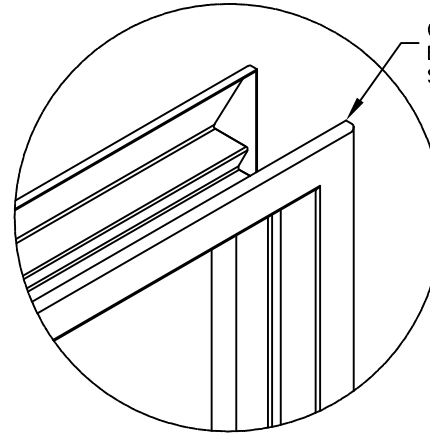
CADRE TYPE 'M'



CADRE TYPE 'A' (ITF)

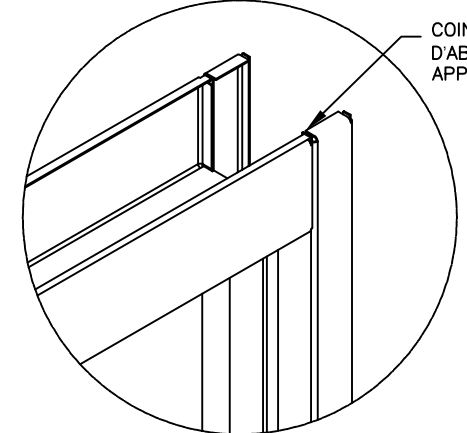


ANCRAGE EN 'Z' POUR MONTANT MÉTALLIQUE



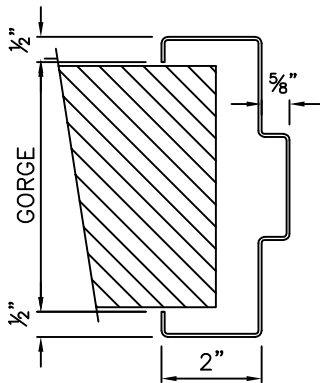
COIN FINI ENTièrement SOUDÉ ET POLI.

COIN À ONGLET - DÉTAIL 'A'

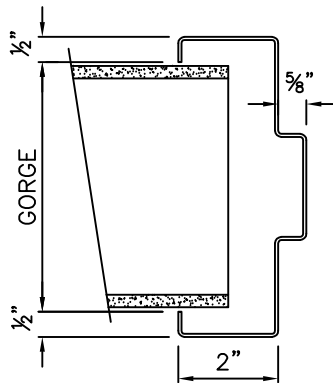


COIN AVEC JOINT D'ABOUT SOUDÉ APPARENT.

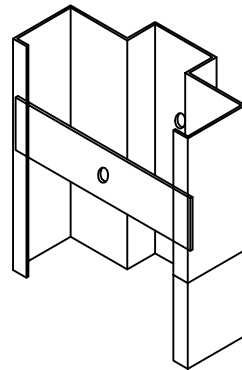
COIN À JOINT D'ABOUT - DÉTAIL 'B'



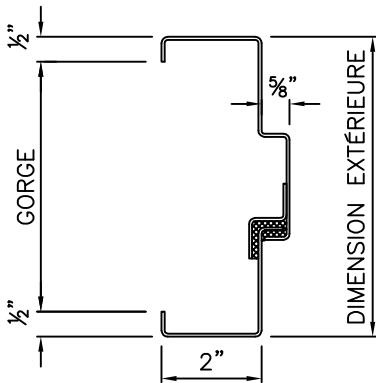
CADRE TYPE 'M' (ENVELOPPANT)



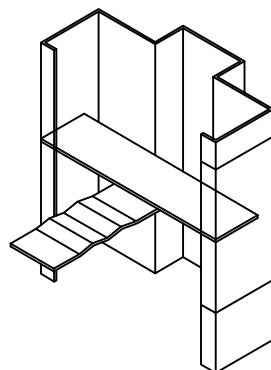
CADRE TYPE 'A'



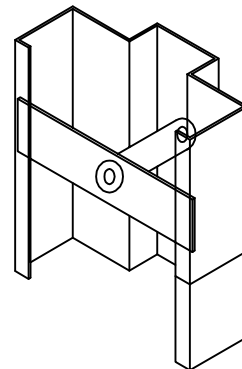
TUBE ET VIS (T&S) (NON HOMOLOGUÉ COUPE-FEU)



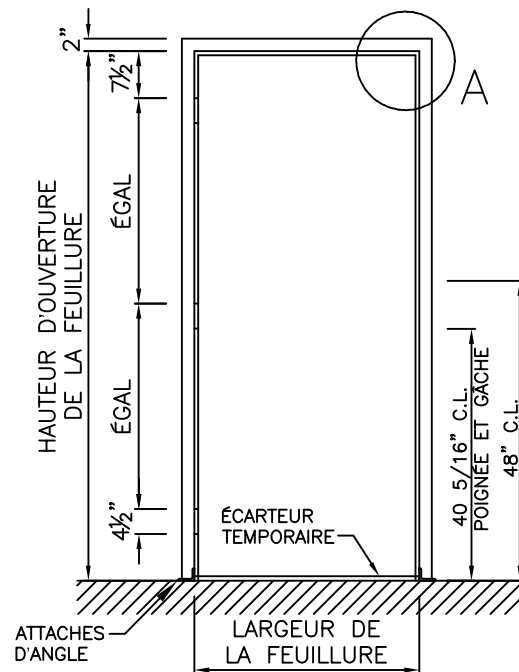
CADRE TYPE 'T.B.' (A JOINT THERMIQUE)



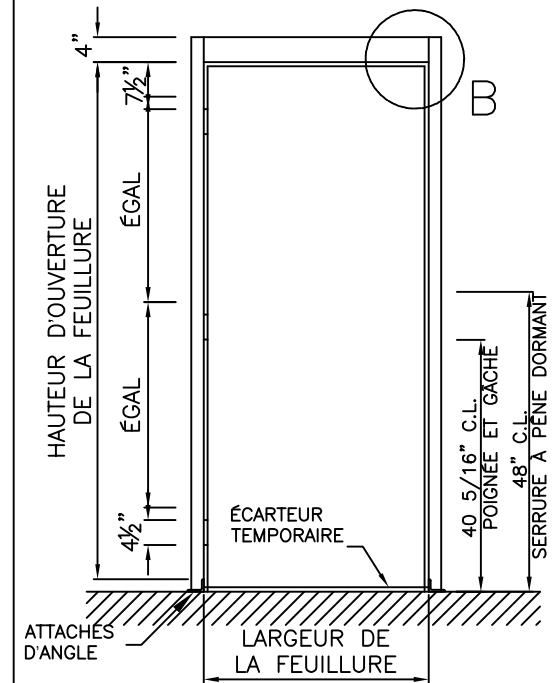
ANCRAGE À MAÇONNERIE EN 'T'



TUBE ET VIS (T&S) (HOMOLOGUÉ COUPE-FEU)



ÉLÉVATION - FAÇADE DE CADRE STANDARD DE 2 PO



ÉLÉVATION - FAÇADE DE CADRE STANDARD DE 2 PO