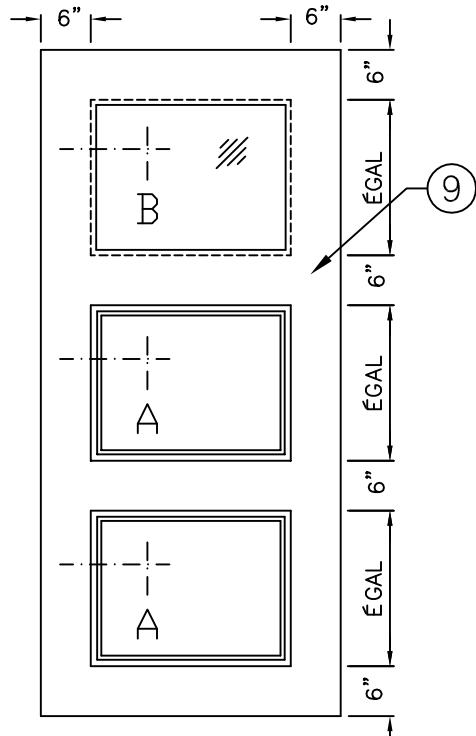
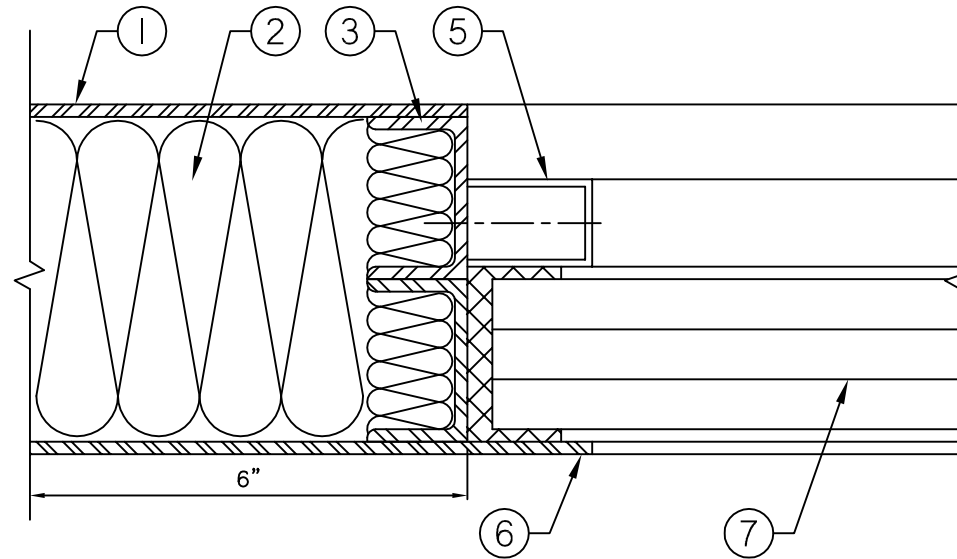


LÉGENDE:

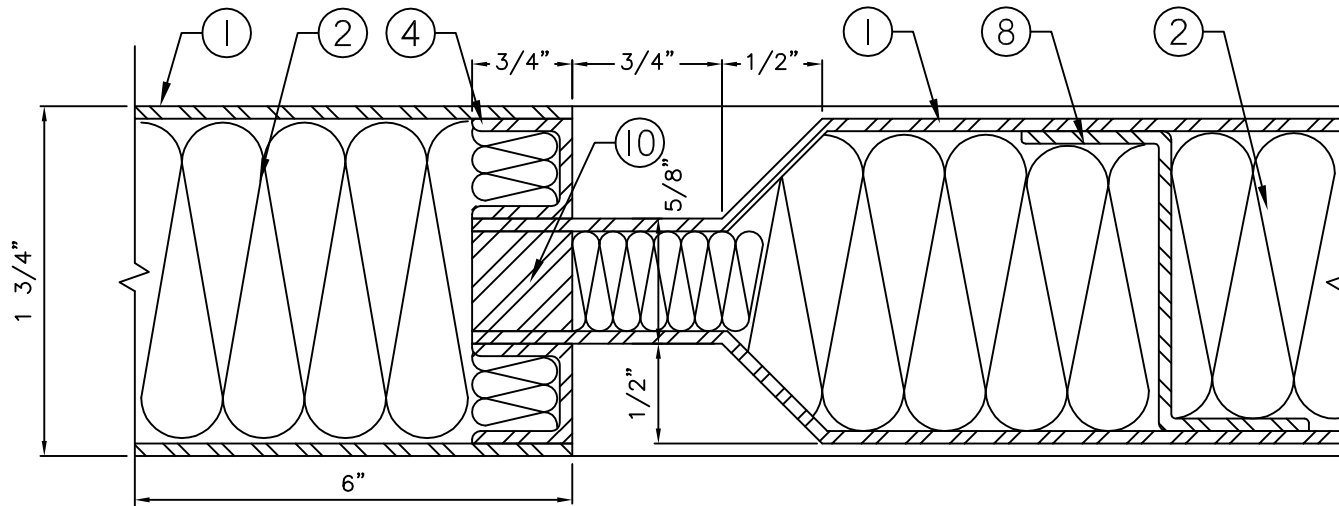
1. PORTE ET PANNEAUX EN ACIER RECUIT APRÈS GALVANISATION (GALVANNEAL).
2. ÂME ISOLÉE EN FIBRE DE VERRE.
3. PROFILÉ DE RENFORCEMENT DE LA FENÊTRE DE PORTE AU PÉRIMÈTRE COMPLET DE LA DÉCOUPE POUR LA FENÊTRE.
4. PROFILÉ DE RENFORCEMENT DES PANNEAUX AU PÉRIMÈTRE COMPLET DE LA DÉCOUPE DE PANNEAU ENCASTRÉ.
5. PARCLOSE DE VITRAGE AMOVIBLE.
6. PROLONGEMENT DU REVÊTEMENT AGISSANT À TITRE DE PARCLOSE FIXE. LE PARCLOSE FIXE DOIT ÊTRE SITUÉ DU CÔTÉ DE LA PORTE RECEVANT LE BARILLET DE SERRURE.
7. VITRAGE PAR D'AUTRES.
8. RAIDISSEURS POUR PANNEAUX EN RETRAIT.
9. DIMENSION MINIMALE DES MONTANTS ET DES TRAVERSES : 6 PO (15,2 CM).
10. BARRE D'ACIER DE 1/2 PO (1,3 CM).



LES DIMENSIONS INDICUÉES FONT RÉFÉRENCE AUX DIMENSIONS DES DÉCOUPES
ÉLÉVATION DE LA PORTE



COUPE 'B' - COUPE TYPE D'UNE FENÊTRE DE PORTE



COUPE 'A' - COUPE TYPE D'UN PANNEAU EN RETRAIT

NORMES DU PRODUIT

DIMENSIONS ET QUANTITÉ DE PANNEAUX À LA DISCRÉTION DE L'ARCHITECTE.

OPTIONS DU PRODUIT

- JOINTS DU CHANT SOUDÉS PAR POINTS ET REMPLIS
- ENSEMBLE(S) DE FENÊTRE(S) REQUIS (VOIR ÉLÉVATION DE LA PORTE)
ÉPAISSEUR DU VITRAGE: _____
VITRAGE PAR: _____
- CAPUCHON DE HAUT DE PORTE FERMÉ, AFFLEURANT
- CAPUCHON DE BAS DE PORTE FERMÉ, AFFLEURANT
- HOMOLOGATION COUPE-FEU:
 - 20 MINUTES
 - 45 MINUTES
 - 90 MINUTES