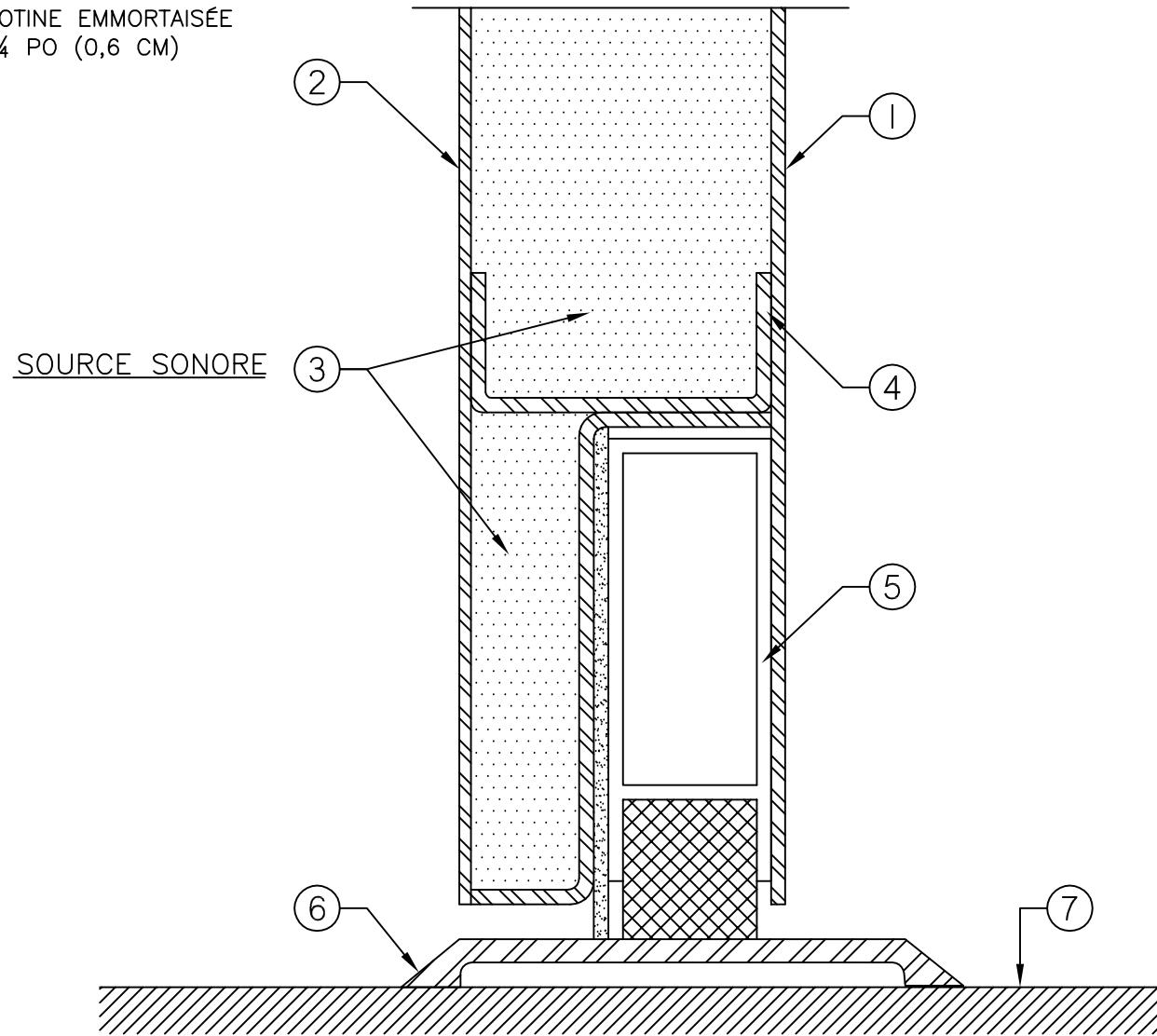


LÉGENDE:

1. PAREMENT AVANT EN ACIER
2. PAREMENT ARRIÈRE EN ACIER
3. TOUS LES ESPACES VIDES REMPLIS DE MATÉRIAU ACOUSTIQUE
4. PROFILÉ DE BAS DE PORTE
5. BARRE D'OBTURATION À GUILLOTINE EMMORTAISÉE
6. SEUIL ACOUSTIQUE PLAT DE ¼ PO (0,6 CM)
7. PLANCHER FINI



PORTES ACOUSTIQUES EN STOCK POUR OUVERTURES SIMPLES OU DOUBLES. OFFERTES AVEC INDICES DE TRANSMISSION SONORE DE ITS-33 À ITS-51. LES DIMENSIONS DE LA PORTE EN STOCK SONT DE 3'-0" X 7'-0" X 1 ¾" (91 X 213 X 4,5 CM). LA PORTE EST GABARÉE POUR DES PENTURES À MORTAISER DE 4,5" X 0,180" (11,4 X 0,46 CM) ET RENFORCÉE POUR RECEVOIR UN FERME-PORTE ET DES VEROUS EN SURFACE. PRÉPARATION POUR SERRURES CYLINDRIQUES, SERRURES À MORTAISER OU DISPOSITIF DE SORTIE DE SECOURS, AU CHOIX. L'ENSEMBLE PORTE ET CADRE COMPLET COMPREND LES JOINTS ACOUSTIQUES EN PÉRIMÈTRE, AU BAS DE LA PORTE, AU SEUIL ET À L'ASTRAGALE (SUR LA PORTE OUVRANTE D'UNE PORTE À DOUBLE VENTAUX)

OPTIONS OFFERTES :
 HOMOLOGATION COUPE-FEU JUSQU'À 1 ½ HEURE ET CERTAINES PRÉPARATIONS POUR QUINCAILLERIE (CONSULTER LE REPRÉSENTANT EN USINE).

PORTE ACOUSTIQUE TYPE EN ACIER ET BAS DE PORTE À ITS DE 39 À 46

TRAVAIL NO:

FEUILLE: 1

SUR: 1