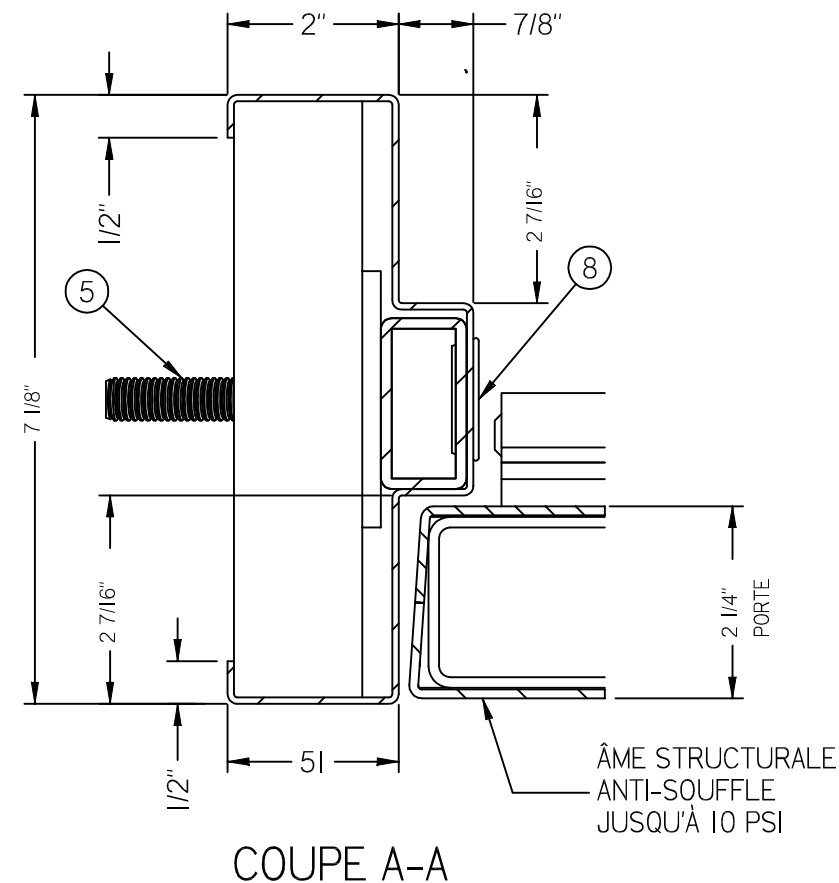
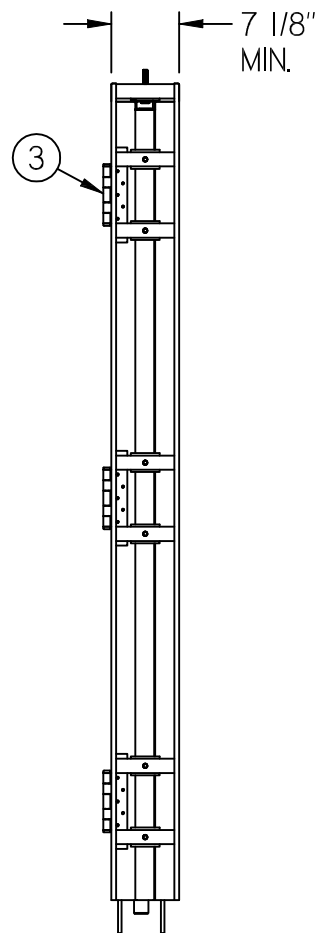
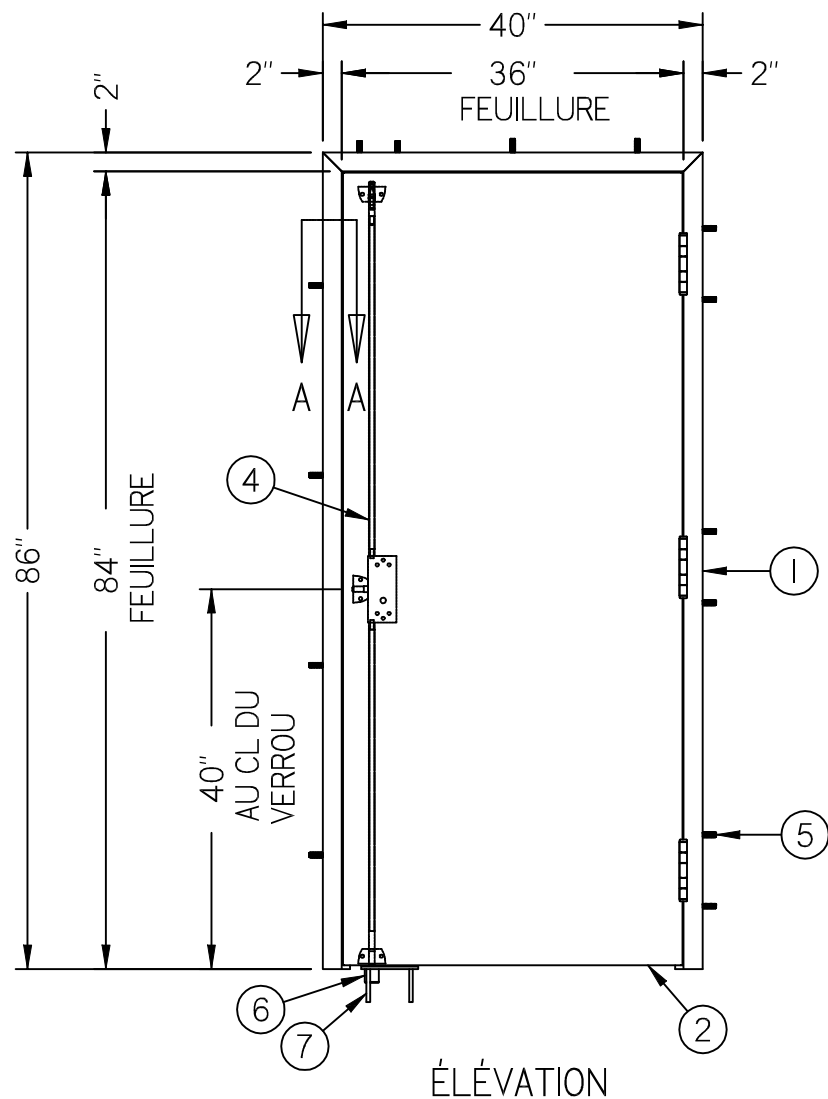


NOTES:

1. L'ARCHITECTE ET L'ENTREPRENEUR DOIVENT S'ASSURER QUE LE MUR PEUT RÉSISTER À LA CHARGE APPLIQUÉE.
2. LA QUANTITÉ DE VIS OU D'ANCRAGES À BÉTON ET LEUR EMPLACEMENT DÉPEND DE L'ÉTAT DU MUR ET SONT DONC SUJETS À MODIFICATION.



Item No.	TITRE
1	CADRE DE 10 PSI
2	PORTE DE 10 PSI
3	CHARNIÈRE DE 6 PO À ARTICULATIONS SOUDÉES POUR PORTES LOURDES
4	QUINCAILLERIE ANTI-SOUFFLE 3 PT MONTÉE EN SURFACE
5	BOULON HEXAGONAL OU ANCRAGE À BÉTON
6	PLAQUE DE PLANCHER
7	ANCRAGE À BÉTON À TÊTE PLATE
8	BOUCHON POUR TROU DE 1,25 PO

PORTES SIMPLE DE 10 PSI, EFFET REBOND : 100 %

FEUILLE: 1 SUR: 1