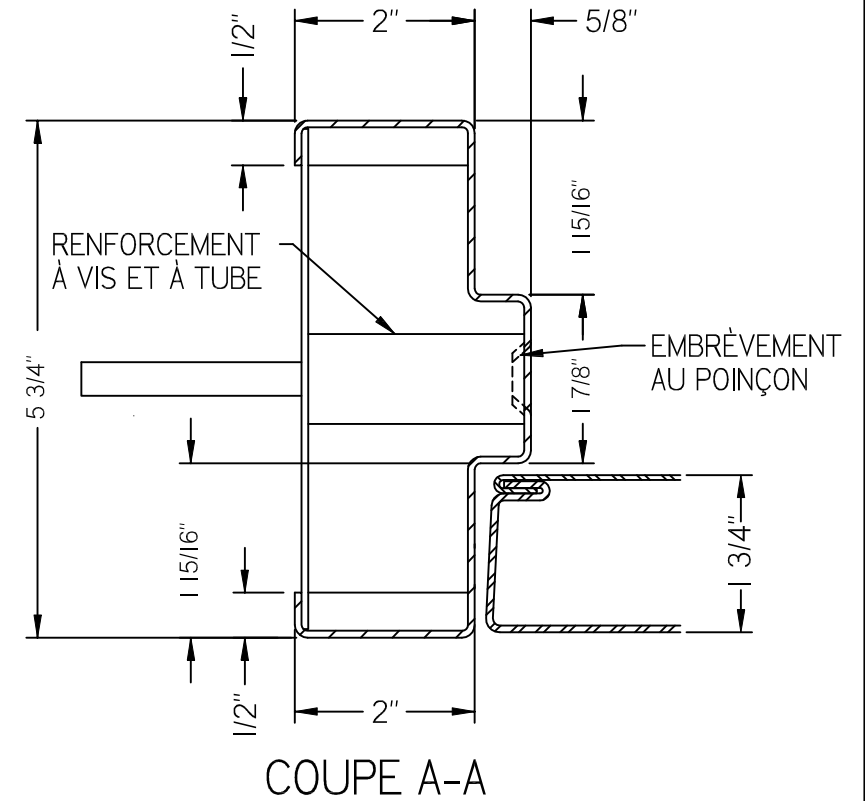
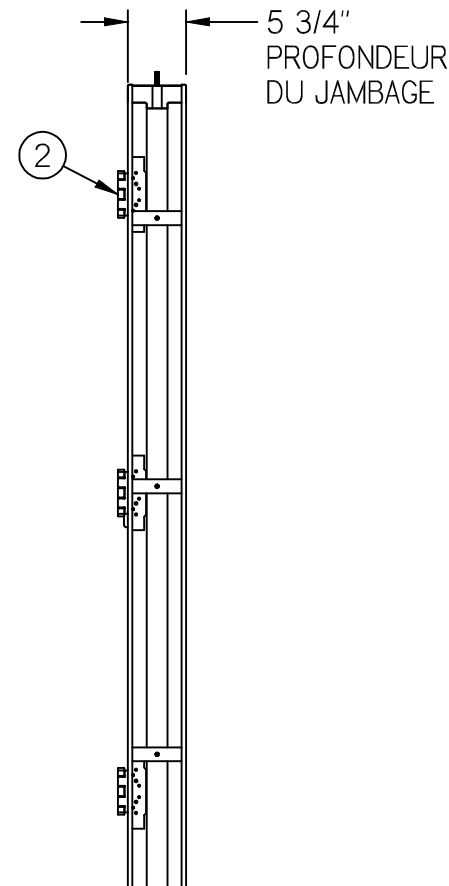
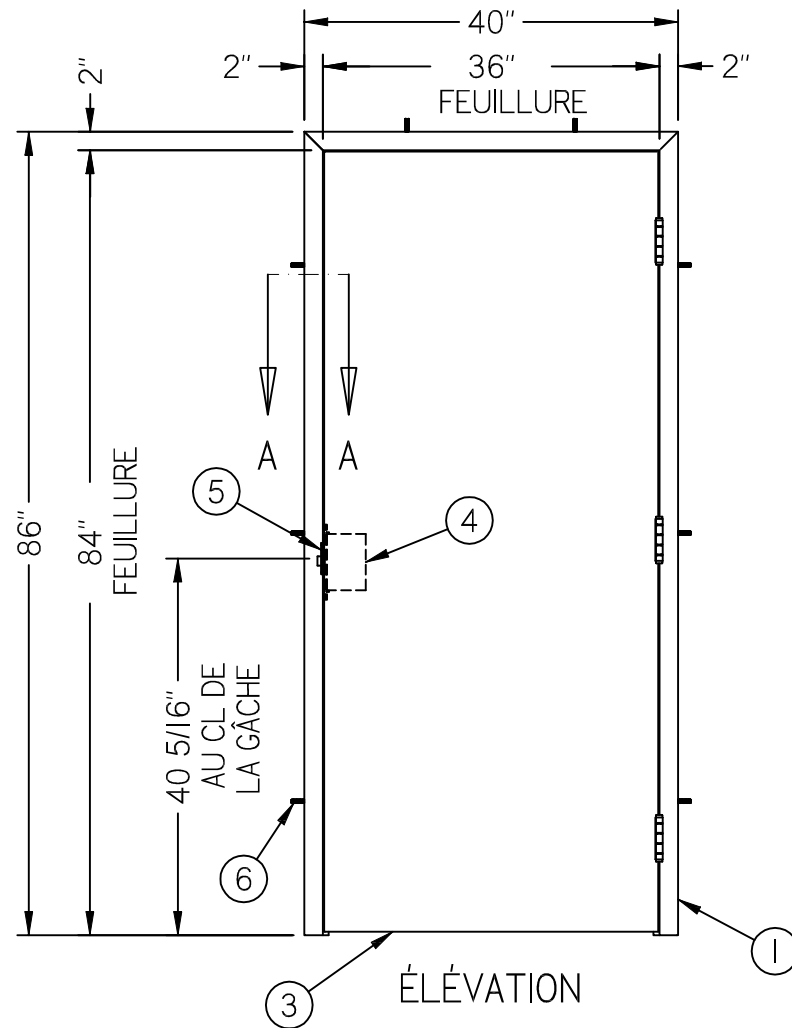


NOTES:

1. L'ARCHITECTE ET L'ENTREPRENEUR DOIVENT S'ASSURER QUE LE MUR PEUT RÉSISTER À LA CHARGE APPLIQUÉE.
2. LA QUANTITÉ DE VIS OU D'ANCRAGES À BÉTON ET LEUR EMPLACEMENT DÉPEND DE L'ÉTAT DU MUR ET SONT DONC SUJETS À MODIFICATION.



Item No.	TITRE
1	CADRE DE 1 PSI
2	CHARNIÈRE POUR PORTES LOURDES DE 4 1/2 PO X 4 1/2 PO
3	PORTE DE 1 PSI
4	SERRURE À MORTAISE OU DISPOSITIF DE SORTIE DE SECOURS
5	GÂCHE ANTI-SOUFFLE
6	VIS À MÉTAL OU ANCRAGE À BÉTON

PORTES SIMPLE DE 1 PSI, EFFET REBOND : 100 %

FEUILLE: 1 SUR: 1