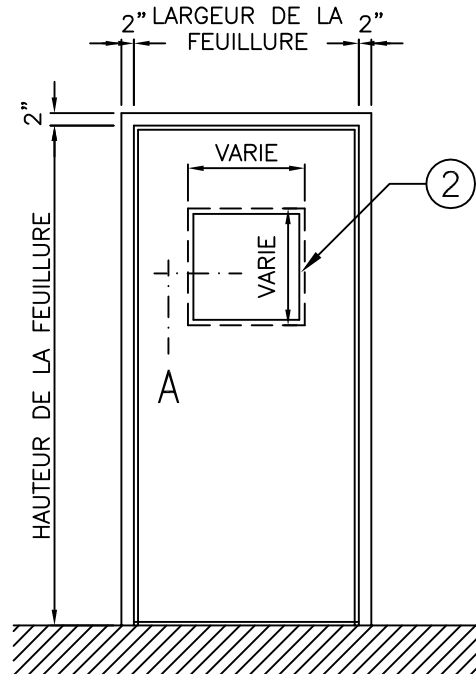


LÉGENDE:

1. PLAQUE BLINDÉE NIVEAU 2
2. VERRE BLINDÉ NIVEAU 2 D'ÉPAISSEUR MAXIMALE DE 15/16" (2,4 CM) INSTALLÉ EN USINE

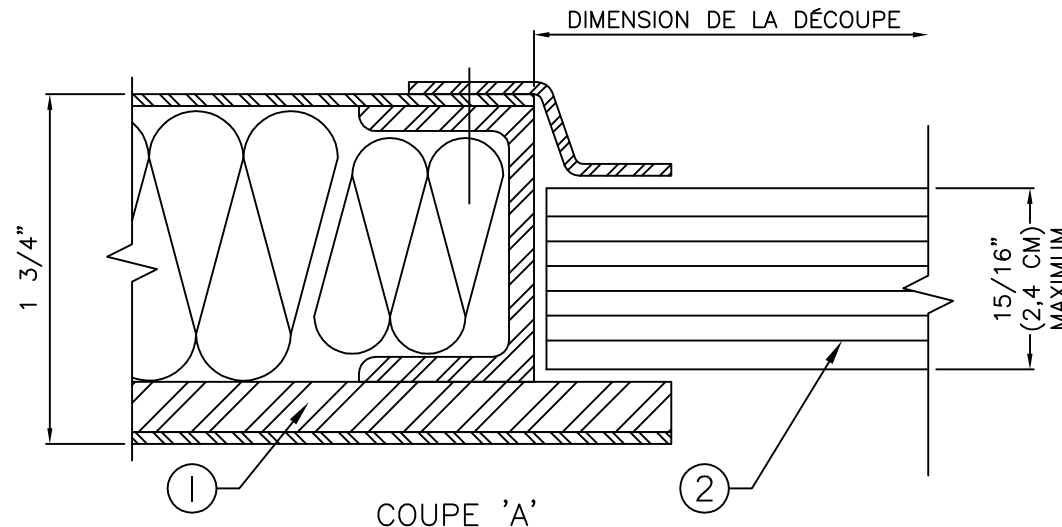
NOTE:

LORSQUE LE VERRE EST FOURNI PAR D'AUTRES POUR UNE INSTALLATION SUR LE CHANTIER, LE CLIENT DOIT S'ASSURER QUE LE VERRE A ÉTÉ SOUMIS À DES ESSAIS ET QU'IL SOIT CERTIFIÉ SELON LA NORME UL 752.



ÉLÉVATION

NOTE: LES DIMENSIONS INDIQUÉES FONT RÉFÉRENCE AUX DIMENSIONS DE LA DÉCOUPE.



COUPE 'A'

NOTE:

LE CADRE DOIT ÊTRE INSTALLÉ AU NIVEAU DU PLANCHER FINI (ET NON ENCASTRÉ DANS LE PLANCHER)

OPTIONS EN STOCK

LES PORTES EN STOCK SONT DES PORTES DE 3'-00" X 7'-0" (91 X 213 CM) AVEC DÉCOUPE DE 12 3/8" X 12 3/8" (31,4 X 31,4 CM) POUR RECEVOIR UN VITRAGE DE 12" X 12" (30,5 X 30,5 CM) RÉSISTANT AUX BALLES SELON LA NORME UL 752 NIVEAU 2. LE VITRAGE SERA INSTALLÉ EN USINE.