

LÉGENDE:

1. CADRE EN ACIER PRESSÉ RÉSISTANT AUX BALLEES ENTIÈREMENT SOUDÉ
2. PORTE RÉSISTANT AUX BALLEES EN PLACAGE DE BOIS
3. VIDES REMPLIS D'ISOLANT
4. PLAQUE D'ACIER BLINDÉE SATISFAISANT À LA NORME UL752 NIVEAU 3
5. PLACAGE DE BOIS (DES DEUX CÔTÉS). SPÉCIFICATION DU PLACAGE : _____
6. TOUTES LES RIVES DOIVENT ÊTRE EN BOIS DUR MASSIF, Y COMPRIS DES RIVES APPARIÉES AUX MONTANTS DE LA PORTE. FINITION DES RIVES DE BOIS DUR PAR D'AUTRES
7. VERRE BLINDÉ NIVEAU 3 D'ÉPAISSEUR MAXIMALE DE 1 1/16" (2,7 CM)

INDIQUER SI LE VERRE DOIT ÊTRE:

- INSTALLÉ PAR D'AUTRES OU
- FOURNIS ET PRÉ-FINI EN USINE

NOTE:

LORSQUE LE VERRE EST FOURNI PAR D'AUTRES POUR UNE INSTALLATION AU CHANTIER, LE CLIENT DOIT S'ASSURER QUE LE VERRE A ÉTÉ SOUMIS À DES ESSAIS ET QU'IL SOIT CERTIFIÉ SELON LA NORME UL 752.

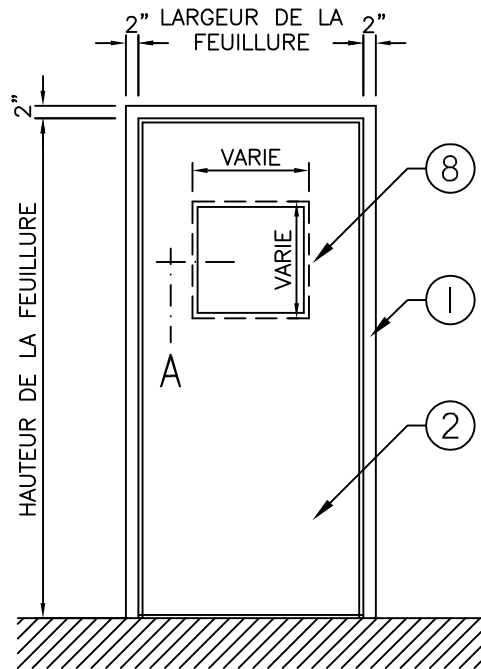
NOTES GÉNÉRALES:

- TOUTES LES PORTES SONT PRÉ-USINÉES POUR RECEVOIR LA QUINCAILLERIE.
- TOUTES LES PORTES COMPRENNENT UN JOINT D'ÉTANCHÉITÉ INSTALLÉ EN USINE SUR LES RIVES.
- APPRÊT EN USINE OPTIONNEL FINI SPÉCIFIÉ: _____

NOTE:

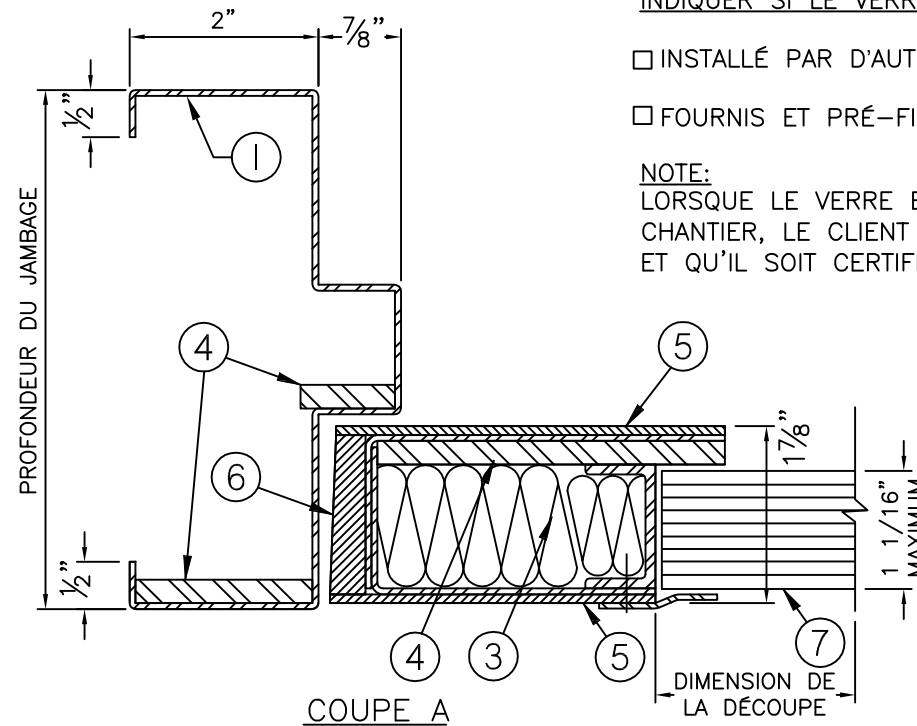
AVERTISSEMENT CONCERNANT L'UTILISATION DE PLASTIQUE STRATIFIÉ

LES PORTES EN PLASTIQUE STRATIFIÉ SONT SENSIBLES À L'HUMIDITÉ. NE PAS LES EXPOSER À UNE HUMIDITÉ RELATIVE DE PLUS DE 40 %.



ÉLEVATION

NOTE: LES DIMENSIONS INDIQUÉES FONT RÉFÉRENCE AUX DIMENSIONS DE LA DÉCOUPE.



COUPE A

NOTE:
LE CADRE DOIT ÊTRE INSTALLÉ AU NIVEAU DU PLANCHER FINI (ET NON ENCASTRÉ DANS LE PLANCHER)