

VUE ÉCLATÉE

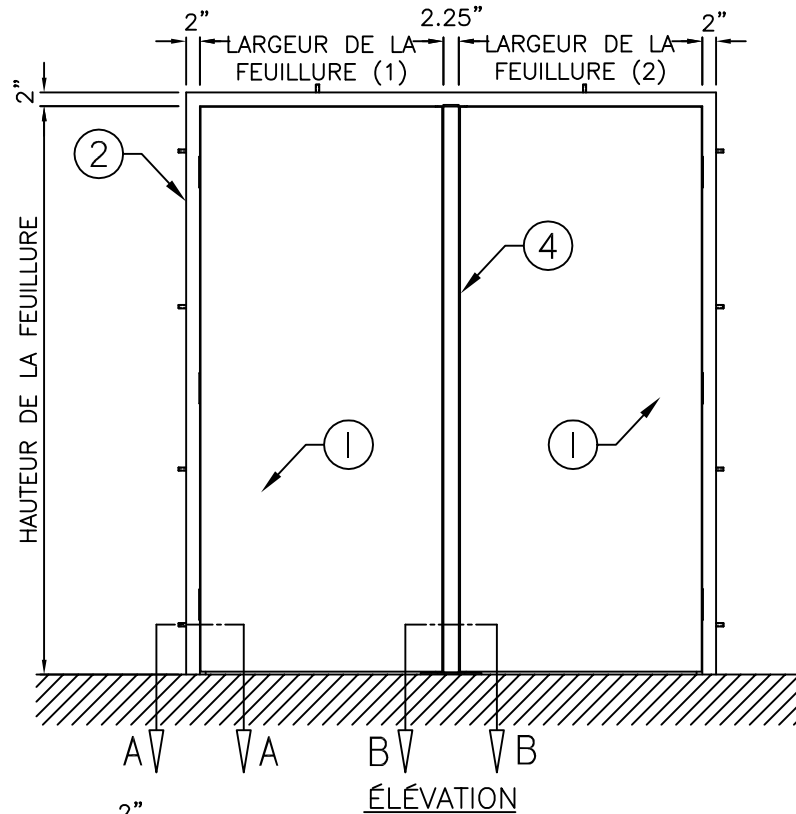


TABLEAU D'ÉPAISSEUR DES PORTES:

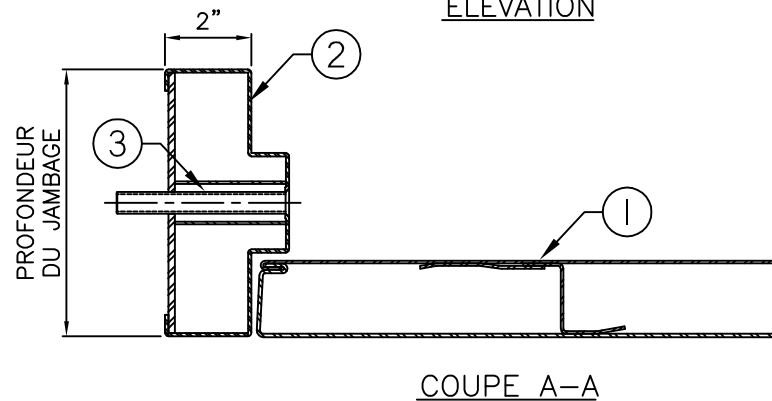
- ÉPAISSEUR DE PORTE DE 1,75" (4,5 CM).
VENTAUX DE PORTE N'EXCÉDANT PAS 3'-0" - 7'-0"
(0,9 - 2,1 M)
PROFONDEUR MINIMALE DU JAMBAGE : 6,625" (16,8 CM).
- ÉPAISSEUR DE PORTE DE 2,125" (5,4 CM).
VENTAUX DE PORTE EXCÉDANT 3'-0" - 7'-0" (0,9 - 2,1 M)
VENTAUX DE PORTE N'EXCÉDANT PAS 4'-0" - 8'-0"
(1,2 - 2,4 M)
PROFONDEUR MINIMALE DU JAMBAGE : 6,625" (16,8 CM).

LÉGENDE:

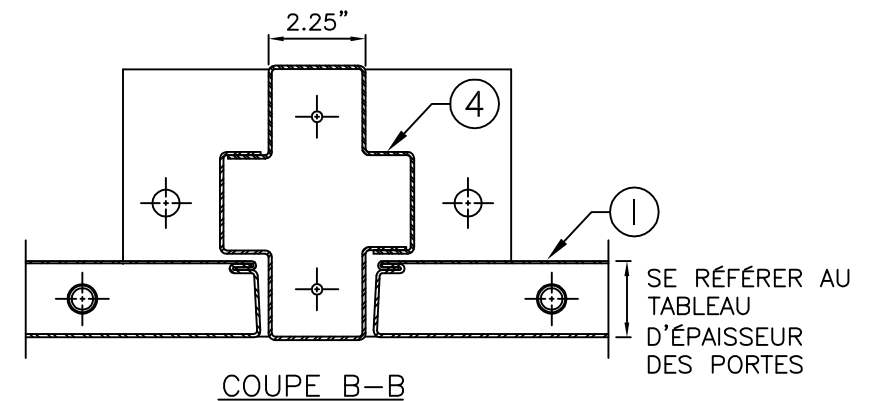
1. PORTES D'ACIER RENFORCÉES RÉSISTANT AUX TORNADES.
2. CADRE D'ACIER RÉSISTANT AUX TORNADES.
3. ANCRAGES MURAUX ROBUSTES À TUBE ET VIS.
4. MENEAU RENFORCÉ AMOVIBLE.

NOTES:

- A. CHARNIÈRES SUPER ROBUSTES LIVRÉES EN PIÈCES DÉTACHÉES.
- B. SERRURES MULTIPONTS OU DISPOSITIF DE SORTIE.
- C. HOMOLOGATION COUPE-FEU OFFERTE JUSQU'À TROIS HEURES SUR LES PORTES DE 2,125" (5,4 CM) D'ÉPAISSEUR SEULEMENT.



COUPE A-A



COUPE B-B