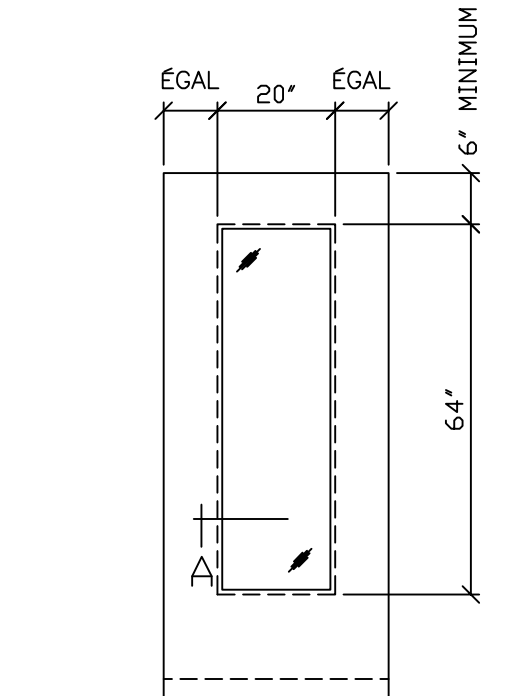


NOTE :
LE RENDEMENT ACOUSTIQUE DE LA LUMIÈRE MONTRÉE CI-DESSUS A ÉTÉ CERTIFIÉ PAR LES INGÉNIEURS D'AMBICO. DES DONNÉES D'ESSAIS INDÉPENDANTS POUR LES OUVERTURES VITRÉES DÉPASSANT 300 PD2 (1935 CM²) SONT EN INSTANCE.



ÉLÉVATION

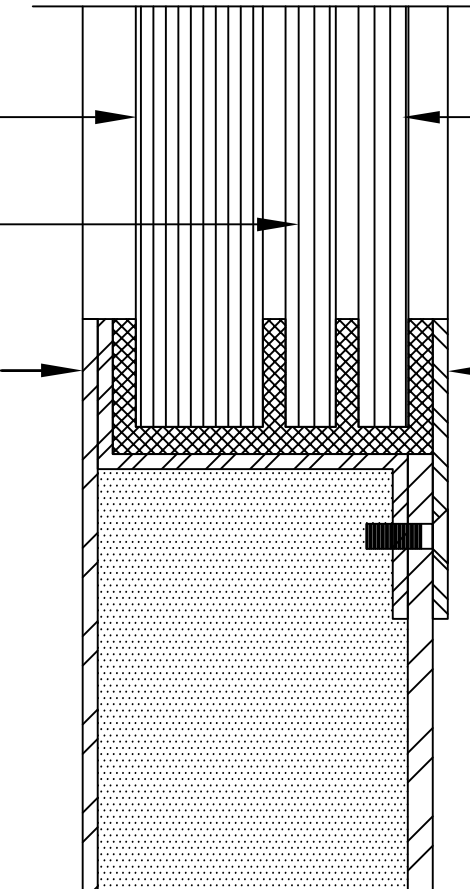
TOUTES LES DIMENSIONS INDIQUÉES FONT RÉFÉRENCE AUX DIMENSIONS DES DÉCOUPES.

NOTE : TOUT LE VERRE DOIT ÊTRE INSTALLÉ EN USINE PAR AMBICO.
**FENÊTRE PLEINE GRANDEUR AVEC ITS SUPÉRIEUR À 46 OFFERTE, VEUILLEZ CONSULTER LE REPRÉSENTANT EN USINE.

VERRE ACOUSTIQUE DE 3/4 PD (1,9 CM)

VERRE TRANSPARENT DE 1/4 PD (0,6 CM)

PARCLOSE FIXE SUR CÔTÉ SÉCURISÉ (CÔTÉ RECEVANT LE BARILLET DE SERRURE) DE LA PORTE.



VERRE TRANSPARENT OU VERRE ARMÉ À MAILLES CARRÉES SOUDÉES DE 1/4 PD (0,6 CM) (VEUILLEZ SPÉCIFIER). ON UTILISERA LE VERRE ARMÉ SYSTÉMATIQUEMENT SI L'OUVERTURE EST UNE OUVERTURE COUPE-FEU.

PARCLOSE AMOVIBLE

COUPE 'A'

FENÊTRE PLEINE GRANDEUR TYPE POUR PORTES VITRÉES ACOUSTIQUES EN ACIER
ITS DE 33 À 46 **

TRAVAIL NO:

FEUILLE: 1

SUR: 1