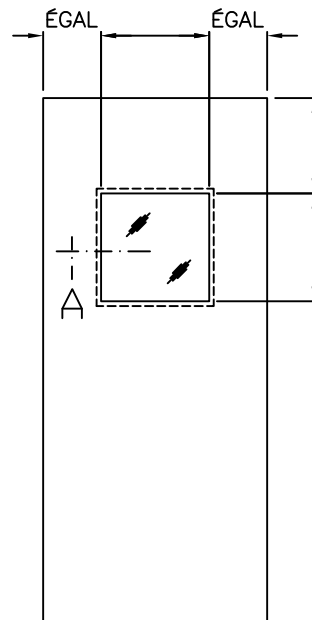
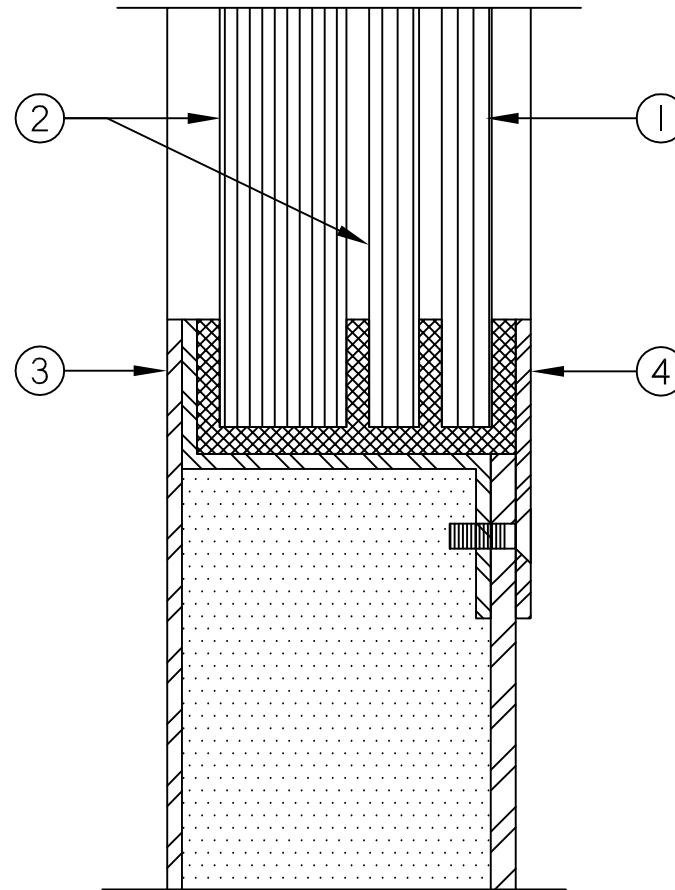


ÉLÉVATIONS



Toutes les dimensions indiquées font référence aux dimensions des découpes.



COUPE 'A'

LÉGENDE :

1. VERRE ACOUSTIQUE TRANSPARENT OU VERRE ARMÉ À MAILLES CARRÉES SOUDÉES (VEUILLEZ SPÉCIFIER). ON UTILISERA LE VERRE ARMÉ SYSTÉMATIQUEMENT SI L'OUVERTURE EST UNE OUVERTURE COUPE-FEU.
2. TROIS ÉPAISSEURS DE VERRE ACOUSTIQUE TRANSPARENT.
3. PARCLOSE FIXE SUR CÔTÉ SÉCURISÉ (CÔTÉ RECEVANT LE BARILLET DE SERRURE) DE LA PORTE.
4. PARCLOSE AMOVIBLE.

NOTE:

TOUT LE VERRE DOIT ÊTRE INSTALLÉ EN USINE PAR AMBICO. LA DIMENSION MAXIMALE DU VERRE NE DOIT PAS DÉPASSER 300 PO2 (1935 CM2). DIMENSIONS DES VITRAGE EN STOCK : 5 X 20 PO (12,7 X 50,8 CM) OU 17 X 17 PO (43,2 X 43,2 CM).