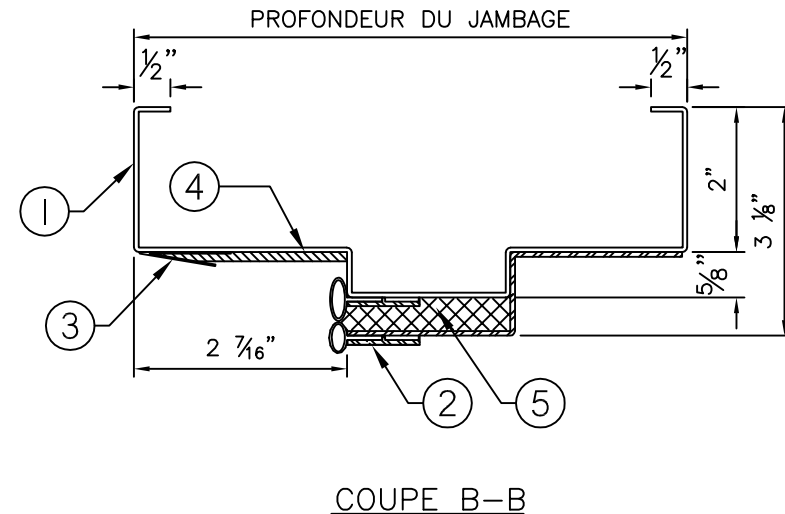
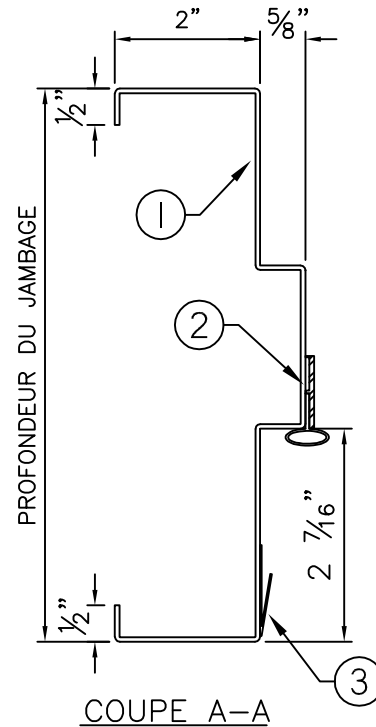
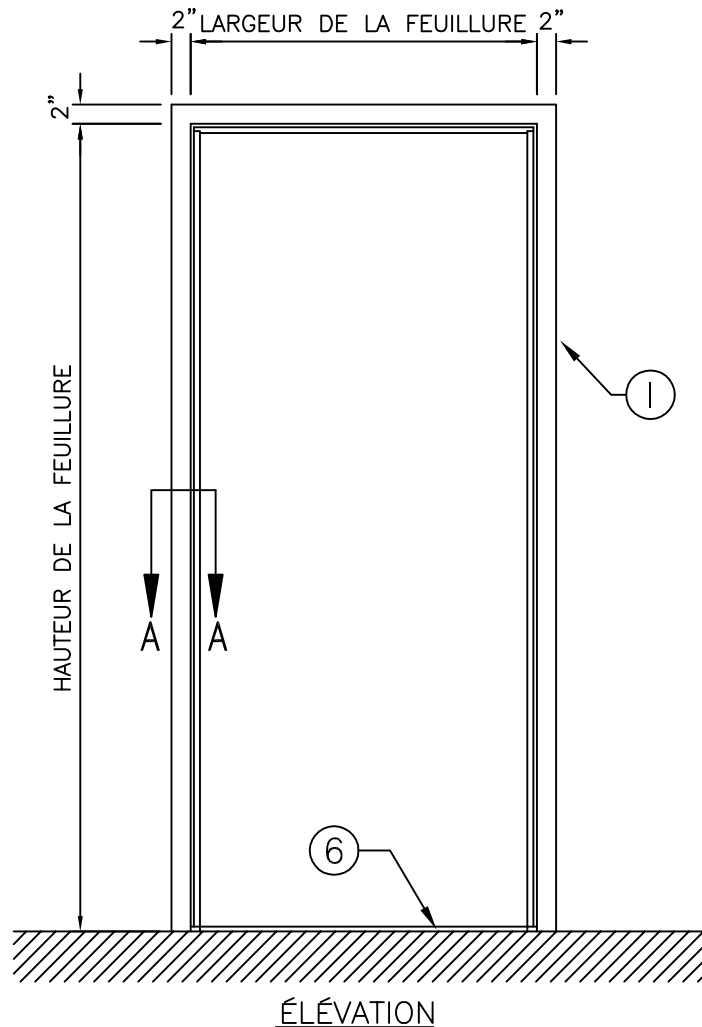


LÉGENDE:

1. CADRE ACOUSTIQUE EN ACIER PRESSÉ.
2. JOINT ACOUSTIQUE AU PÉRIMÈTRE DE LA PORTE À ÊTRE AJUSTÉ ET FIXÉ AUX JAMBAGES ET AU LINTEAU SUR LE CÔTÉ. JOINT SIMPLE SUR LES JAMBAGES. JOINT DOUBLE REQUIS SUR LE LINTEAU.
3. JOINT ACOUSTIQUE SECONDAIRE AJUSTÉ ET FIXÉ SUR PLACE PAR L'INSTALLATEUR AUX JAMBAGES ET AU LINTEAU DU CADRE.
4. NÉOPRÈNE ACOUSTIQUE AU LINTEAU SEULEMENT (LIVRÉ EN PIÈCE DÉTACHÉE).
5. CHAMBRE D'ABSORPTION ACOUSTIQUE.
6. SEUIL ACOUSTIQUE PLAT DE $\frac{1}{4}$ " X 5" (0,6 X 12,7 CM), INSTALLÉ SUR LE PLANCHER FINI.

CADRES ACOUSTIQUES EN STOCK POUR OUVERTURES SIMPLES. OFFERTS AVEC INDICES DE TRANSMISSION SONORE DE ITS-33 À ITS-50. LES DIMENSIONS DU CADRE EN STOCK SONT DE 3'-0" X 7'-0" (91 CM X 213 CM) POUR RECEVOIR UNE PORTE DE 1 $\frac{3}{4}$ " (4,5 CM) D'ÉPAISSEUR AVEC UNE PROFONDEUR DE JAMBAGE DE 5 $\frac{7}{8}$ " (14,9 CM) OU 7 $\frac{1}{8}$ " (13,0 CM) SEULEMENT. LE CADRE EST GABARIÉ POUR DES CHARNIÈRES À MORTAISER DE 4,5" X 0,180" (11,4 X 0,46 CM) ET RENFORCÉ POUR RECEVOIR UN FERME-PORTE ET DES VERROUS EN SURFACE. L'ENSEMBLE PORTE ET CADRE COMPLET COMPREND LES JOINTS ACOUSTIQUES EN PÉRIMÈTRE, AU BAS DE LA PORTE, AU SEUIL ET À L'ASTRAGALE (SUR LA PORTE OUVRANTE).

OPTIONS OFFERTES : CERTAINES PRÉPARATIONS POUR QUINCAILLERIE (CONSULTER LE REPRÉSENTANT EN USINE).



NOTE:

LE CADRE DOIT ÊTRE INSTALLÉ À LA HAUTEUR DU PLANCHER FINI. (NE PAS ENCASTRER DANS LE PLANCHER.)