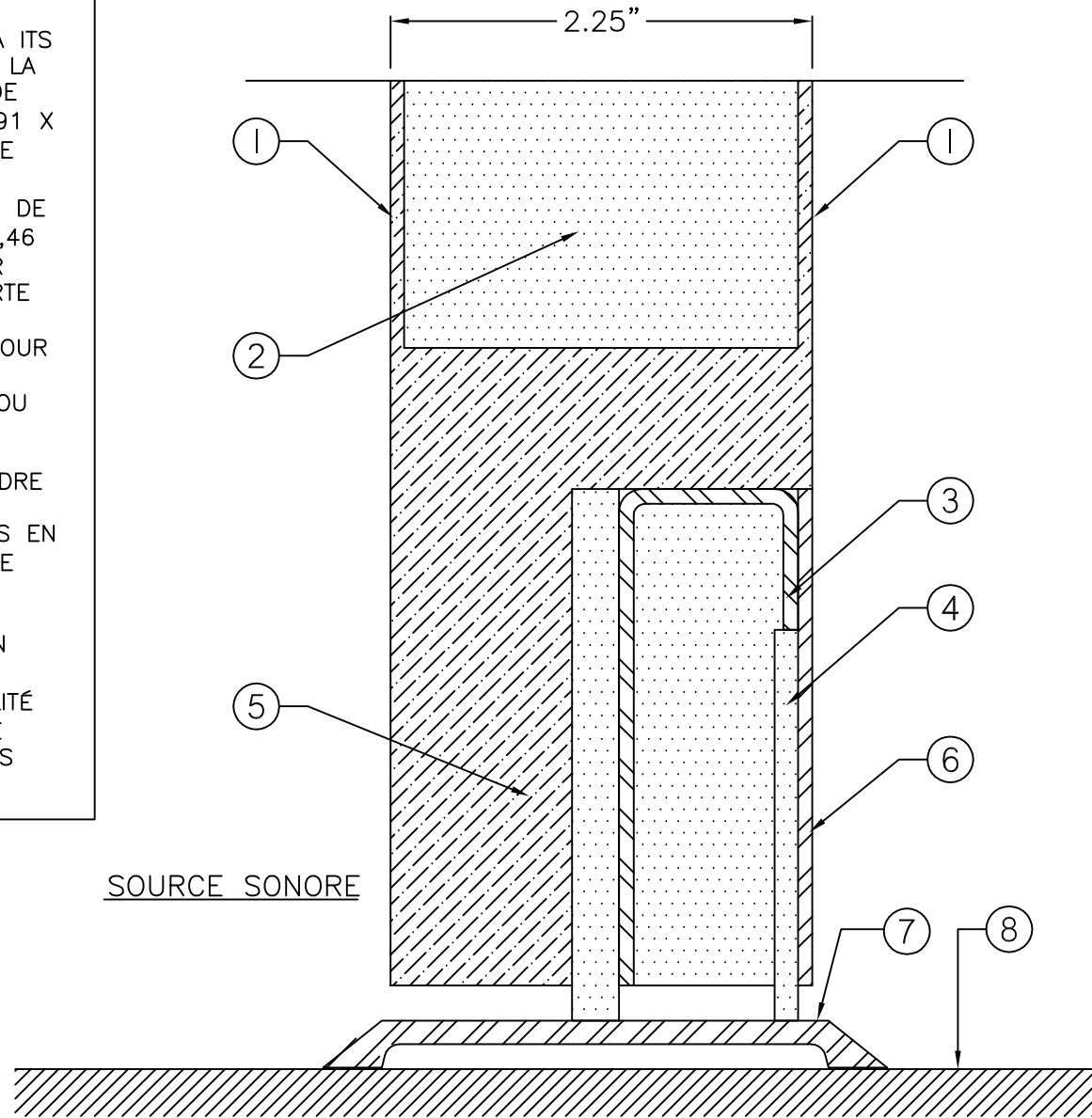


PORTES ACOUSTIQUES EN BOIS EN STOCK POUR OUVERTURES SIMPLES.

OFFERTES POUR ITS 33 À ITS 50. LES DIMENSIONS DE LA PORTE EN STOCK SONT DE 3'-0" X 7'-0" X 1 3/4" (91 X 213 X 4,5 CM). LA PORTE EST GABARÉE POUR DES CHARNIÈRES À MORTAISER DE 4,5" X 0,180" (11,4 X 0,46 CM) ET RENFORCÉE POUR RECEVOIR UN FERME-PORTE ET DES VERROUS EN SURFACE. PRÉPARATION POUR SERRURES CYLINDRIQUES, SERRURES À MORTAISER OU DISPOSITIF DE SORTIE DE SECOURS, AU CHOIX. LES ENSEMBLES PORTE ET CADRE COMPLETS SONT FOURNIS AVEC JOINTS ACOUSTIQUES EN PÉRIMÈTRE, BAS DE PORTE ET CHOIX DE SEUILS.

PLACAGE TRANCHÉ UNI EN CHÊNE ROUGE OU EN BOULEAU BLANC DE QUALITÉ À PEINDRE OU À TEINDRE OFFERT POUR LES PORTES EN BOIS EN STOCK.



LÉGENDE:

1. PAREMENT EN PLACAGE DE BOIS (CÔTÉ À POUSSER). PLACAGE DE BOIS : _____ (SPÉCIFIER)
2. ÂME ACOUSTIQUE
3. PROFILÉ D'ACIER
4. BAS DE PORTE ACOUSTIQUE FIXE SEMI-MORTAISÉ
5. TOUS LES CHANTS DOIVENT ÊTRE EN BOIS DUR MASSIF, INCLUANT DES CHANTS APPARIÉS AUX MONTANTS
6. PLAQUE DE PROTECTION EN ACIER
7. SEUIL ACOUSTIQUE PLAT DE 1/4 PO (0,6 CM)
8. PLANCHER FINI

NOTES GÉNÉRALES:

- TOUTES LES PORTES SONT PRÉ-USINÉES POUR RECEVOIR LA QUINCAILLERIE.
- TOUTES LES PORTES COMPRENNENT UN JOINT D'ÉTANCHÉITÉ INSTALLÉ EN USINE SUR LES RIVES.
- APPRÊT EN USINE OPTIONNEL FINI SPÉCIFIÉ: _____

NOTE:

AVERTISSEMENT CONCERNANT L'UTILISATION DE PLASTIQUE STRATIFIÉ

LES PORTES EN PLASTIQUE STRATIFIÉ SONT SENSIBLES À L'HUMIDITÉ. NE PAS LES EXPOSER À UNE HUMIDITÉ RELATIVE DE PLUS DE 40 %.