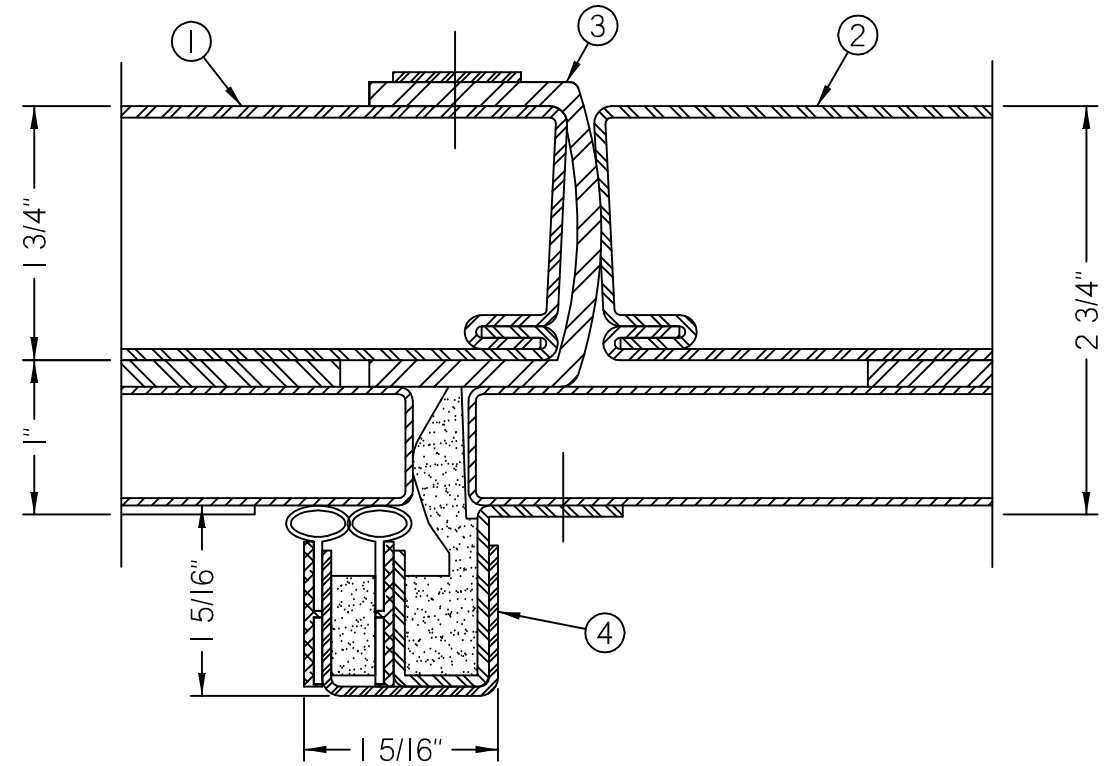


ÉLEVATION



COUPE A-A

LÉGENDE:

1. VENTAIL OUVRANT.
2. VENTAIL FIXE.
3. CAPUCHON ACOUSTIQUE EN NÉOPRÈNE DEVANT SE PROLONGER ENTRE LES PORTES. FIXER EN USINE SUR LA FACE À TIRER AU MOYEN D'UNE BARRE PLATE ET DE VIS FRAISÉES. FIXER SOLIDEMENT SOUS LE PANNEAU DU CÔTÉ À TIRER.
4. ASTRAGALE ACOUSTIQUE FIXÉE SUR LE CÔTÉ À POUSSER DU VENTAIL FIXE.

NOTE:

TOUS LES JOINTS D'ÉTANCHÉITÉ DE L'ASTRAGALE DOIVENT S'ABOUTER AUX JOINTS D'ÉTANCHÉITÉ DU CADRE AU LINTEAU ET SE PROLONGER JUSQU'AU PLANCHER.