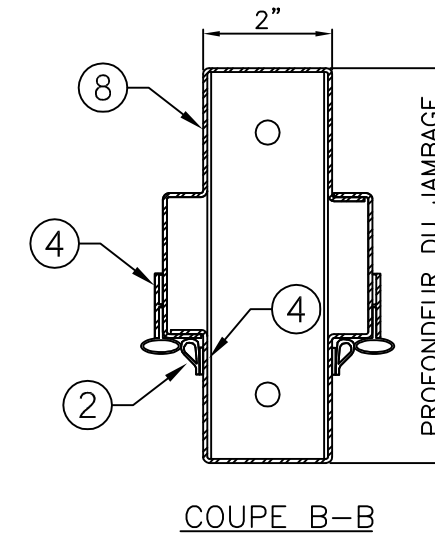
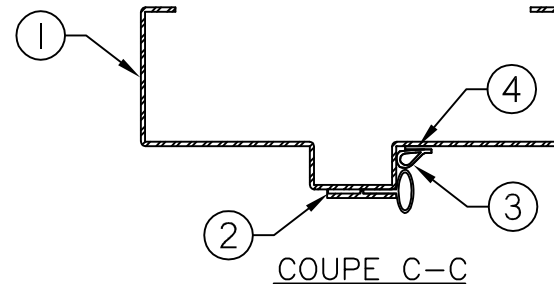
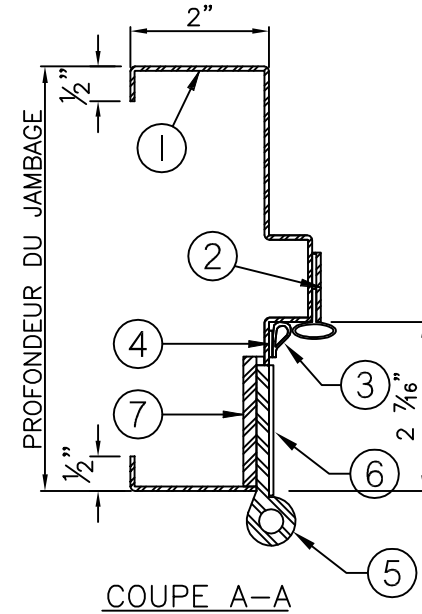
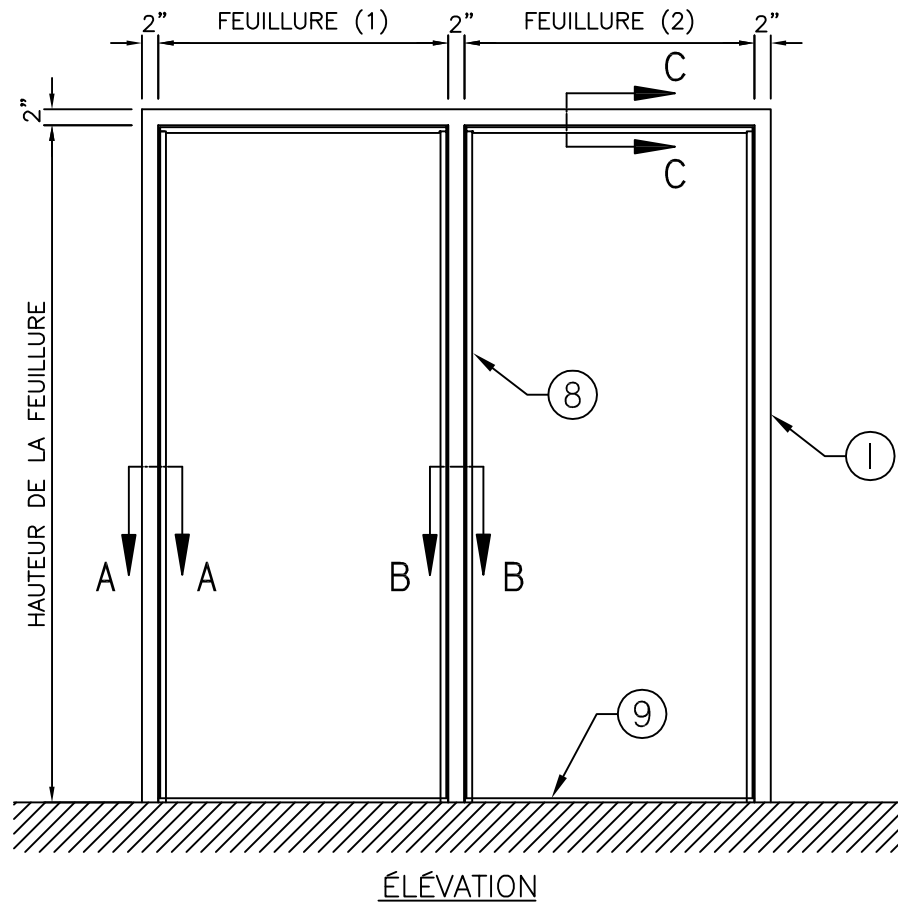


LÉGENDE:

1. CADRE ACOUSTIQUE EN ACIER PRESSÉ.
2. JOINT D'ÉTANCHÉITÉ COUPE-FEU EN SYNPRENE AU PÉRIMÈTRE, LIVRÉ PAR AMBICO, INSTALLÉ SUR PLACE PAR L'INSTALLATEUR.
3. JOINT D'ÉTANCHÉITÉ À LA FUMÉE AU PÉRIMÈTRE LIVRÉ PAR AMBICO, INSTALLÉ SUR PLACE PAR L'INSTALLATEUR.
4. BANDE INTUMESCENTE LIVRÉE PAR AMBICO, INSTALLÉE SUR PLACE PAR L'INSTALLATEUR.
5. CHARNIÈRES PAR D'AUTRES.
6. DISPOSITIF INTUMESCENT DE PROTECTION DES CHARNIÈRES LIVRÉ PAR AMBICO, INSTALLÉ SUR PLACE PAR L'INSTALLATEUR.
7. RENFORT DE CHARNNIÈRE SOUDÉ EN USINE AU CADRE.
8. MENEAU ACOUSTIQUE NÉCESSAIRE (FIXE OU AMOVIBLE).
9. SEUIL ACOUSTIQUE PLAT DE 1/4" X 5" (0,6 X 12,7 CM), INSTALLÉ SUR LE PLANCHER FINI.



NOTE:

LE CADRE DOIT ÊTRE INSTALLÉ À LA HAUTEUR DU PLANCHER FINI. (NE PAS ENCASTRER DANS LE PLANCHER.)